

Elektronska brojila tipa MET410 su trofazna višetarifna brojila za mjerenje aktivne ili aktivne i reaktivne energije i snage u trofaznim četverožičnim mrežama, a mogu se također koristiti u jednofaznim dvožičnim mrežama. Brojila odgovaraju evropskim standardima EN 50470-1 i EN 50470-3, kao i međunarodnim standardima IEC 62052-11 i IEC 62053-21, a projektovana su i proizvedena prema standardu ISO 9001. Brojila aktivne i reaktivne energije osim navedenih standarda ispunjavaju i zahtjeve međunarodnog standarda IEC62053-23.

Trofazna elektronska brojila



kWh kvarh

Aktivna ili aktivna i reaktivna energija



Maksimalna snaga, period integracije od 1 do 60 min.



Mjerenje energije u jednom ili dva smjera ili apsolutno mjerenje.

(+A, +R; -A, -R; |A|, |R|), opciono po kvadrantima (R1, R2, R3, R4).



Višetarifno registrovanje, interni tarifni kalendar ili eksterno upravljanje preko tarifnih ulaza/izlaza.



Interni časovnik realnog vremena sa DST (Daylight saving enable). Rezervno napajane Li-Ion baterija, opciono superkondenzator.



Vremenski profili snimanja mjernih podataka (do 6 kanala).

V A

Mjerenje faznih napona i struja i faktora snage.

RS485

RS485 komunikacioni interejs.



Za 3-fazne 4- ili 3-žične mreže ili monofazne 2-žične mreže.



Impulsni izlaz(i) (kWh ili kWh + kvarh).



- **LCD displej** sa pozadinskim osvjetljenjem.
- Označavanje podataka po **OBIS kodu**: IEC 62056-61.
- Programibilan skup podataka i redosljed prikaza na displeju, ručno i automatski.

- Jednostavnost, brzina i lakoća spajanja brojila na mrežu, indicacija pravilnog priključenja
- Samogasivo polikarbonatsko kućište
- **Kompaktan dizajn** brojila u skladu sa DIN 43857
- **IP54** stepen zaštite od prodiranja vlage i prašine
- Visoka **otpornost na elektromagnetne smetnje**
- **Nadzor i registrovanje narušavanja integriteta rada brojila** (otvaranje gornjeg ili donjeg poklopca, dejstvo jakog magnetnog polja, pokušaj pristupa pogrešnom lozinkom, ...)
- **DLMS** komunikacioni protokol
- Mogućnost uključanja u **sistem daljinskog očitavanja i upravljanja** ugradnjom nekog od komunikacionih modula-GSM/GPRS, PLC (S-FSK, DCSK, G3), ETHERNET, Zigbee
- **Indikacija radnog stanja** brojila i komunikacionog modula
- **Relejni izlazi** za daljinsku i lokalnu kontrolu opterećenja
- Praćenje snage i kontrola opterećenja sa **integrisanom ili eksternom sklopkom** do maksimalne struje 100 A
- **Optički izlaz(i)**: direktno priključenje - 1000 imp/kWh (kvarh)
poluindirektno priključenje - 10 000 imp/kWh (kvarh)
indirektno priključenje - 40 000 imp/kWh (kvarh)
- **Tasteri LIST i SET** (mogućnoć plombiranja SET tastera)

Klasa tačnosti (kWh)	A, B ili C (prema EN 50470-3) odnosno 2, 1, 0.5 ili 0.2 (prema IEC 62053-21 ili IEC 62053-22) (kvarh)	3 ili 2 (prema IEC 62053-23)
Referentna / Nazivna struja In	5, 10 A (direktno priključenje)	1, 5 A (poluindirektno ili indirektno priključenje)
Max. struja I _{max}	40, 60, 80, 85, 100, 120 A (direktno priključenje)	6, 10 A (poluindirektno ili indirektno priključenje)
Min. Struja I _{min}	0,03 In (direktno priključenje)	0,01 In (poluindirektno ili indirektno priključenje)
Struja pokretanja	0,004 In (direktno priključenje)	0,001 In (poluindirektno ili indirektno priključenje)
Nazivni napon Un	3 x 230 V/400 V (direktno ili poluindirektno priključenje)	3x100/√3 V/100 V (indirektno priključenje)
Naponski opseg	0,8 Un ... 1,15 Un	
Nazivna frekvencija	50 Hz	
Radni temperaturni opseg	-40°C ... +55°C (LCD: -25°C ... +55°C)	
Prošireni temperaturni opseg	-40°C ... +70°C	
Temperatura skladištenja	-40°C ... +85°C	
Relativna vlažnost	≤ 95%	
Konstanta davača, aktivna/reaktivna energija (optički izlaz., LED crvena):	1000 imp/kWh (direktno priključenje)	10 000 (poluindirektno priključenje)
	40 000 (indirektno priključenje)	
Konstanta davača, aktivna/reaktivna energija (el. izl., gal. izolovan, pasivan):	500 imp/kWh (direktno priključenje)	5 000 (poluindirektno priključenje)
	20 000 (indirektno priključenje)	
Displej : Tip	LCD	
	Broj karaktera za prikaz mjernih veličina	8
	Broj karaktera za prikaz OBIS oznake	8
Optički port	IEC 62056-21	
Tačnost internog časovnika	≤ ±3 min/god. (IEC 62054-21)	
Rezervno napajanje sata	10 godina (Li-baterija)	
Impulsni izlaz(i) karakteristike		
	Napon	< 27 V EN 62052-11
	Struja	< 27 mA EN 62053-31
Tarifni izlaz(i)	Opција za izlazne releje	
Vlastita potrošnja strujne grane (sa modemom)	< 4 VA	
Vlastita potrošnja naponske grane (sa modemom)	< 3 W / 15 VA	
Vlastita potrošnja tarifnog ulaza	< 150mW	
Dielektrična čvrstoća	4 kV, 50 Hz, 1 min	
Udarni napon	mjerni krugovi 12 kV 1,2/50 μs pomoćni krugovi: 6 kV 1,2/50 μs	
Struja kratkog spoja	0,30 I _{max} (direktno priključenje)	
	20 I _{max} (poluindirektno ili indirektno priključenje)	
Brzi tranzijenti (burst)		
	Mjerni krugovi bez/sa opterećenjem	4 kV (IEC 61000-4-4)
	Pomoćni krugovi	2 kV
Prenaponi (surge test)		
	Mjerni krugovi bez/sa opterećenjem	4 kV (IEC 61000-4-5)
	Pomoćni krugovi	2 kV
Elektrostatičko pražnjenje		
	Kontaktno pražnjenje	8 kV (IEC 61000-4-2)
	Bezkontaktno pražnjenje	15 kV
Otpornost na elektromag. RF polja	0,80 MHz ... 2 GHz (IEC 61000-4-3)	
Utjecaj radio interferencije		
	Kontaktno pražnjenje	150 kHz ... 30 MHz (IEC 61000-4-3)
	Bezkontaktno pražnjenje	30 MHz ... 1 GHz
Vibracije (Vibration test)	(IEC 61000-4-6)	
Šok test (Shock test)	(IEC 61000-4-27)	
Zapaljivost (Flammability; Glow-wire flammability test)	(IEC 61000-4-11)	
Životni vijek	< 15 god.	
Dimenzije	300 x 175 x 68 mm	
Masa	< 1,2 kg	

FUNKCIJSKI I TEHNIČKI PODACI

Trofazna brojila tip MET410 su namjenjena za upotrebu u domaćinstvu, te kupcima iz kategorije "ostala potrošnja" na niskom naponu. Koriste se za obračunska mjerenja aktivne ili aktivne i reaktivne energije i snage.

Mjerenje i registrovanje:

- Energije u jednom smjeru protoka (preuzeta).
- Energije u dva smjera protoka (preuzeta i predana).
- Uvijek u pozitivnom smjeru (apsolutno).
- Četvero-kvadrantno za reaktivnu energiju (opcija).

Tačnost/umjeravanje:

Zahvaljujući dugotrajnoj mjernoj stabilnosti nema potrebe za ponovno umjeravanje brojila tokom njihovog vijeka upotrebe.

Indikatori:

LED 1 (crvena): kWh impulsi.

LED 2 (crvena): kvarh impulsi (opcija).

Titra: struja je veća od struje pokretanja.

Svijetli: priključen napon, a struja je manja od struje pokretanja.

Ne svijetli: na brojilo nije priključen napon.

Komunikacija:

Optički port (IEC 62056-21) za lokalno programiranje i očitavanje brojila.

Dodatni komunikacijski port: RS485.

Višetarifno registriranje:

Po osnovu internog časovnika realnog vremena ili vanjsko prebacivanje tarifa. Programibilni broj tarifa (1... 4).

7-segmentni displej od tekućeg kristala:

- u skladu sa VDEW preporukama, 8 znamenki za podatke, 6 znamenki za EDIS identifikacijski kod (DIN 43863-3) + određeni broj signalnih zastavica/pokazivača; indikatori: smjer / kvadrant protoka energije, prisustvo napona, struje, daljinske komunikacije, mjernih jedinica, ...

- način rada displeja: automatski, ručni prikaz podataka (pomoću tipki), autodijagnostika

- Programibilni skup prikazanih podataka kao i njihov redoslijed

Opција: prikaz podataka na displeju kada brojilo nije pod naponom (baterijski mod rada)

Sat realnog vremena:

- 32 kHz kvarcni kristal

- Omogućava prebacivanje tarifa po zadanom programu, prebacivanje sezona, prelazak sa zimskog na ljetno vrijeme i obrnuto, mjerenje perioda za snagu i vremenski profili mjernih podataka.

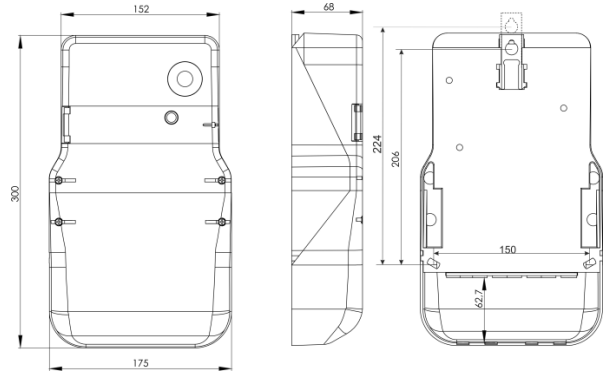
Strujne stezaljke:

- Direktno priključena brojila: Univerzalne stezaljke za sve vrste provodnika (Glavni priključci = 35 mm²; Pomoćne priključne stezaljke = 1,5 mm²);

Kućište: Samougasivi UV stabilizirani polikarbonat.

Stepen zaštite od prašine i vode: IP 54.

DIMENZIJE BROJILA



NAZIV		TIP	MJERNI OPSEG			MJERNE VELIČINE			MJERNI INTERFEJS								
MEx	gen	EapV	Ibs	IMmax	UNorm	AkKTP	RkKTO	SkKTS	Cc	TkU	Mgp	Klokdap	LV	DukikDS	Bd		
Tipska oznaka			bs = Nominalna struja			Aktivna			C - Interni časovnik			K - Komunikacija			D - Dodatni sklopovi		
x = M monofazno			01 - 1A			k = kanali (N)			c = napajanje			lok = lokalna (NN)			uk = ulazni kontakti (NN)		
x = T trofazno			05 - 5A			+1 Snaga			+1 Li ion baterija			+1 Taster SET			(0 - 12)		
Generacija			10 - 10A			+2 Energija			+2 Superkondenzator			+2 Taster LUST			ik = izlazni kontakti (NN)		
gen = 400 - ver. 4			NN - specifično			KT = klasa tačnosti - KT			+4 Baterijski mod rada			+4 IR interfejs			(0-12)		
gen = 410 - ver. 4.1			max = Maksimalna struja			P = mjerenje aktivnih komponenti (NN)			T - Tarifiranje			+8 CS interfejs			DS = Dodatni sklopovi (NN)		
gen = 500 - ver. 5			006 - 6A			+1 Pozitivna (Q1+Q4)			t = broj tarifa (N)			+16 RS232 interfejs			+1 Zaštita integriteta		
gen = 600 - ver. 6			040 - 40A			+2 Negativna (Q2 + Q3)			0 - 4			+32 RS485 interfejs			+2 Senzor magnetnog polja		
e - broj mjernih elemenata			060 - 60A			+4 Apsolutna (Q1+Q4)+(Q2+Q3)			k = kanali (N)			+64 M-Bus interfejs			+4 Pozadinsko osvijetljenje displeja		
e = 1, 2, 3			080 - 80A			+8 Apsolutna (Q1+Q4)+(Q2+Q3)			+1 Snaga			da = daljinska (NN)			B - Dimenzije kućišta		
p - broj priključnih žica			100 - 100A			Q = mjerenje reaktivnih komponenti (NN)			+2 Energija			+1 Zigbee			d = 1: 208 x 126 x 60 mm		
p = 2, 3, 4			120 - 120A			+1 Pozitivna (Q1+Q2)			U = Upravljanje (N)			+2 PLC			d = 2: 252 x 134 x 80 mm		
V - način povezivanja			NNN - specifično			+2 Negativna (Q2 + Q4)			+1 Eksterni ulazi			+4 GSM			d = 3: 300 x 175 x 68 mm		
N - direktno			nom = Nominalni napon			+4 Kvadrant Q1			+16 PSTN			+8 GPRS			d = 4: 330 x 175 x 85 mm		
P - poluindirektno			000 - 58V - 230V			+8 Kvadrant Q2			+32 Ethernet			+8 Security			d = 5: 380 x 175 x 85 mm		
I - indirektno			008 - 58V			+16 Kvadrant Q3			p = protokol (N)			+16 PSTN			d = 6: 240 x 130 x 90 mm		
M - Multiopseg veza			230 - 230V			+32 Kvadrant Q4			+4 Komunikacioni interfejs			+32 Ethernet			d = 7: 315 x 175 x 90 mm		
			NNN - specifično			S = mjerenje prividnih komponenti (NN)			M - Memorija (NN)			+8 Security			d = 8: 320 x 175 x 107 mm		
						+1 Pozitivna (Q1+Q4)			gp = grupa podataka			+8 Security			d = 9: 320 x 180 x 107 mm		
						+2 Negativna (Q2 + Q3)			+1 Naplatna arhiva			v = vrsta					
									+2 Dnevni događaji			+1 limit registracija					
									+4 Profil opterećenja			+2 limit sklopovaka (eksterna)					
									+8 Profil kvaliteta mreže			+4 limit sklopovaka (interna)					
									+16 Profil harmoničke analize								
									+32 Izmjena softvera								