

Elektronska brojila tipa MET6xx su trofazna višetarifna brojila za mjerenje aktivne ili reaktivne energije i snage u oba smjera.

Brojila odgovaraju evropskim standardima EN 50470-1 i EN 50470-3, kao i međunarodnim standardima IEC 62052-11 i IEC 62053-21, a projektovana su i proizvedena prema standardu ISO 9001. Brojila aktivne i reaktivne energije osim navedenih standarda ispunjavaju i zahtjeve međunarodnog standarda IEC62053-23.

Trofazna elektronska brojila za direktno priključenje



kWh kvarh
kVAh

Aktivna ili aktivna i reaktivna energija, prividna energija.



Maksimalna snaga, period integracije od 1 do 60 min.



Mjerenje energije u jednom ili dva smjera ili apsolutno mjerenje.

(+A, +R; -A, -R; |A|, |R|), opciono po kvadrantima (R1, R2, R3, R4).



Višetarifno registrovanje, interni tarifni kalendar ili eksterno upravljanje preko tarifnih ulaza/izlaza.



Interni časnovnik relanog vremena sa DST (Daylight saving enable). Rezervno napajane Li-Ion baterija, opciono superkondenzator.



Vremenski profili snimanja mjernih podataka (do 6 kanala).



Mjerenje napona i struje i faktora snage.



RS485 komunikacioni interfejs.



Za trofazne četverožične mreže.



Impulsni izlaz(i) (kWh ili kWh + kvarh).



- **LCD displej** sa pozadinskim osvjetljenjem.
- Označavanje podataka po **OBIS kodu**: IEC 62056-61.
- Programibilan skup podataka i redosljed prikaza na displeju, ručno i automatski.

- Jednostavnost, brzina i lakoća spajanja brojila na mrežu, indikacija pravilnog priključenja.
- Samogasivo polikarbonatsko kućište.
- **Kompaktan dizajn** brojila u skladu sa DIN 43857.
- **IP54** stepen zaštite od prodiranja vlage i prašine.
- Visoka **otpornost na elektromagnetne smetnje**.
- **Nadzor i registrovanje narušavanja integriteta rada brojila** (otvaranje gornjeg ili donjeg poklopca, dejstvo jakog magnetnog polja, pokušaj pristupa pogrešnom lozinkom, ...).
- **DLMS** komunikacioni protokol.
- Mogućnost uključenja u **sistem daljinskog očitavanja i upravljanja** ugradnjom nekog od komunikacionih modula-GSM/GPRS, PLC (S-FSK, DCSK, G3), ETHERNET, LoraWan.
- **Univerzalno modemska kućište za monofazna i trofazna brojila**, povezivanje na brojila pomoću „plug in“. Modem se montira ispod poklopca priključnice.
- **Zamjena baterije** bez uklanjanja mjeriteljske plombe.
- **Indikacija radnog stanja** brojila i komunikacionog modula.
- **Relejni izlazi** za daljinsku i lokalnu kontrolu opterećenja.
- Praćenje snage i kontrola opterećenja sa **integrisanom sklopkom** do maksimalne struje 100 A.
- **Optički izlaz(i)**: 1000 imp/kWh (kvarh).
- **Tasteri LIST i SET** (mogućnost plombiranja SET tastera).

Zbog povremenih poboljšanja proizvoda stvarno isporučeni proizvodi mogu se razlikovati u pojedinim detaljima od podataka koji su navedeni u prospektu.

Izdavač: Mikroelektronika a.d. Zadržavamo pravo na promjene.

Klasa tačnosti (kWh)	A ili B (prema EN 50470-3)
	Odnosno 0,5, 1, 2 (prema IEC 62053-21)
(kvarh)	1, 2, 3 (prema IEC 62053-23)
Referentna / Nazivna struja In5 A
Max. struja I _{max}	40A 60A 80A 100 A
Min. Struja I _{min}	0,04 In
Struja pokretanja	0,004 In
Nazivni napon Un3X230 /400 V
Naponski opseg	0,8 Un ...1,15 Un
Nazivna frekvencija50 Hz
Radni temperaturni opseg	-40°C ... +55°C (LCD: -25°C ... +55°C)
Prošireni temperaturni opseg	-40°C ... +70°C
Temperatura skladištenja	-40°C ... +85°C
Relativna vlažnost	≤ 95%
Konstanta davača, A / R energija (optički izlaz, LED crvena):	1000 imp/kWh (imp/kvarh)
Konstanta davača, A / R energija (el. Izlaz, galvanski, izolovan, pasivan):	500 imp/kWh (imp/kvarh)
Displej : Tip.	LCD
Broj karaktera za prikaz mjernih veličina8
Broj karaktera za prikaz OBIS oznake6
Optički port	IEC 62056-21
Tačnost internog časovnika	±3 min/god. (IEC 62054-21)
Rezervno napajanje sata	10 godina (Li-baterija)
Impulsni izlaz(i) karakteristike	
Napon	< 27 V EN 62052-11
Struja	< 27 mA IEC 62053-31
Tarifni izlaz(i)	Opција za izlazne releje
Vlastita potrošnja strujne grane (sa modemom)	<4 VA
Vlastita potrošnja naponske grane (sa modemom)	< 3 W / 15 VA
Vlastita potrošnja tarifnog ulaza	< 150mW
Dielektrična čvrstoća	4 kV, 50 Hz, 1 min
Udarni napon	mjerni krugovi: 12 kV 1,2/50 μs pomoćni krugovi: 6 kV 1,2/50 μs
Struja kratkog spoja	30 I _{max}
Brzi tranzienti (burst)	
Mjerni krugovi bez/sa opterećenjem	4 kV (IEC 61000-4-4)
Pomoćni krugovi2 kV
Prenaponi (surge test)	
Mjerni krugovi bez/sa opterećenjem	4 kV (IEC 61000-4-5)
Pomoćni krugovi2 kV
Elektrostatičko pražnjenje	
Kontaktno pražnjenje	8 kV (IEC 61000-4-2)
Bezkontaktno pražnjenje	15 kV
Otpornost na elektromag. RF polja	80 MHz ... 2 GHz (IEC 61000-4-3)
Uticao radio interferencije	
Kontaktno pražnjenje	150 kHz ... 30 MHz (IEC 61000-4-3)
Bezkontaktno pražnjenje	30 MHz ... 1 GHz
Vibracije (Vibration test)	(EN 60068-2-6)
Šok test (Shock test)	(EN 60068-2-27)
Zapaljivost (Flammability; Glow-wire flammability test)	(EN 60695-2-11)
Životni vijek	< 15 god.
Dimenzije300 x 175 x 68 mm
Masa	< 1,3kg

FUNKCIJSKI I TEHNIČKI PODACI

Trofazna brojila tip MET su namjenjena za upotrebu u domaćinstvu, te kupcima iz kategorije "ostala potrošnja" na niskom naponu. Koriste se za obračunska mjerenja aktivne ili aktivne i reaktivne energije i snage.

Mjerenje i registriranje:

- Energije u jednom smjeru protoka (preuzeta).
- Energije u dva smjera protoka (preuzeta i predana).
- Apsolutno mjerenje.
- Četvero-kvadrantno za reaktivnu energiju (opcija).

Tačnost/umjeravanje:

Zahvaljujući dugotrajnoj mjerne stabilnosti nema potrebe za ponovno umjeravanje brojila tokom njihovog vijeka upotrebe.

Indikatori:

LED 1 (crvena): kWh impulsi.

LED 2 (crvena): kvarh impulsi.

Titra: struja je veća od struje pokretanja.

Svijetli: priključen napon, a struja je manja od struje pokretanja.

Ne svijetli: na brojilo nije priključen napon.

Komunikacija:

Optički port (IEC 62056-21) za lokalno programiranje i očitavanje brojila.

Dodatni komunikacijski portovi: RS485, M-Bus, HAN.

Višetarifno registriranje:

Po osnovu internog časovnika realnog vremena ili vanjsko prebacivanje tarifa. Programibilni broj tarifa (1... 8 tarifa).

7-segmentni displej od tekućeg kristala:

- u skladu sa VDEW preporukama, 8 znamenki za podatke, 6 znamenki za EDIS identifikacijski kod (DIN 43863-3) + određeni broj signalnih zastavica/pokazivača; indikatori: smjer / kvadrant protoka energije, prisustvo napona, struje, daljinske komunikacije, mjernih jedinica, ...

- način rada displeja: automatski, ručni prikaz podataka (pomoću tipki), autodijagnostika;

- Programibilni skup prikazanih podataka kao i njihov redoslijed;

Opcija: prikaz podataka na displeju kada brojilo nije pod naponom (baterijski mod rada).

Sat realnog vremena:

- 32 kHz kvarcni kristal;

- Omogućava prebacivanje tarifa po zadanom programu, prebacivanje sezona, prelazak sa zimskog na ljetno vrijeme i obrnuto, mjerenje perioda za snagu i vremenski profili mjernih podataka.

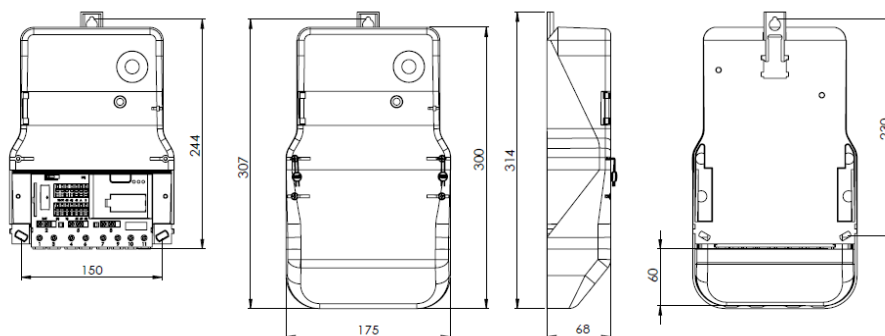
Strujne stezaljke:

- Direktno priključena brojila: Univerzalne stezaljke za sve vrste provodnika (Glavni priključci = 35 mm²; Pomoćne priključne stezaljke = 1,5 mm²);

Kućište: Samougasivi UV stabilizirani polikarbonat.

Stepen zaštite od prašine i vode: IP 54.

DIMENZIJE BROJILA



OZNAČAVANJE BROJILA

Oznaka brojila je u sledećoj formi:

MEX6xx - XXXXXXXX

gdje je:

"ME" - oznaka proizvođača, Mikroelektronika ad;

"X" - Tip brojila; M - monofazno brojilo, T - trofazno brojilo;

"6" - generacija brojila;

"xx" - zajedno sa 6 određuje verziju aplikativnog softvera; moguće vrijednosti: **00, 50 - 99**;

"-" - separator;

"XXXXXXXX" - oznaka funkcionalnosti.

Oznaka funkcionalnosti se formira korišćenjem excel script datoteke "MEX6xx Oznake.xlsb" koja se može skinuti sa web stranice

www.mikroelektronika.net