

TROFAZNO STATIČKO BROJILO ELEKTRIČNE ENERGIJE

MET410-E34N...B2



MET410-E34N...B2 je trofazno statičko brojilo električne energije koje se koristi za mjerenje apsolutne električne energije naizmjenične struje trofaznog sistema sa 4 provodnika, nominalne frekvencije 50 Hz. Brojilo ima primjenu u domaćinstvu.

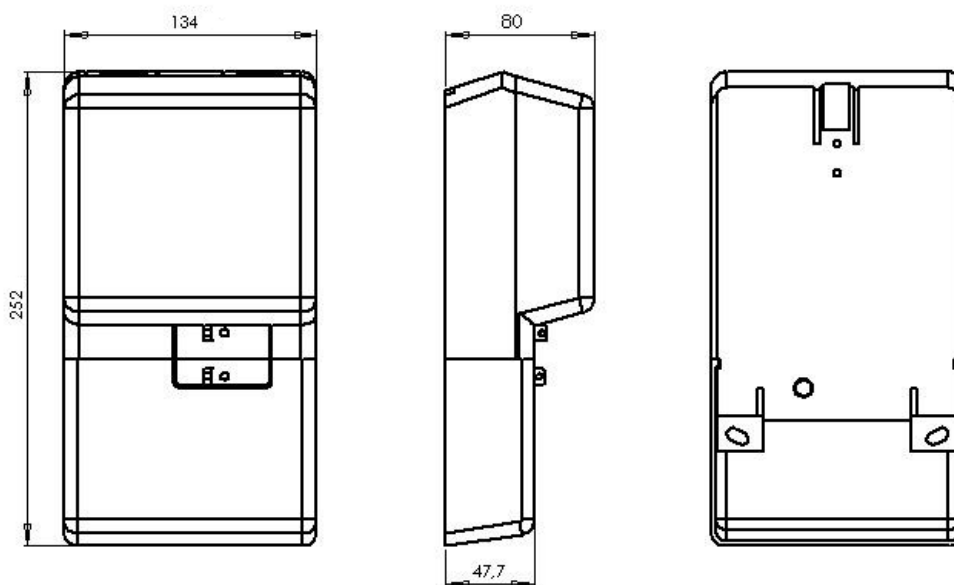
Kratak opis funkcija

- Mjeri apsolutnu aktivnu energiju po tarifi
- Mjeri u dvije tarife
- Eksterno upravljanje tarifama

Tehnički podaci

- Referentni napon	3x230V/400V +15;-20%,	IEC 60038
- Nominalna struja	5A, 10A	IEC 62053-11
- Maksimalna struja	40A, 60A	
- Struja prorade	0,2% I _n	IEC 62053-11
- Referentna frekvencija	50 Hz	
- Klasa tačnosti	Aktivna energija	2 IEC 62053-21
- Konstanta davača impulsa za aktivnu energiju (električni izlaz)	1000 imp./kWh	IEC 62053-31
- Karakteristike davača impulsa	Napon	< 27 V IEC 62052-11
	Struja	< 27 mA IEC 62053-31
- Potrošnja u naponskoj grani pri referentnom naponu	< 2 VA	
- Potrošnja u strujnoj grani pri osnovnoj struji	< 0,6 VA	
- Potrošnja na tarifnom ulazu pri referentnom naponu	< 150 mW	
- Displej	Tip	LCD
	Broj cifara za prikaz energije	6+2
	Broj cifara za prikaz obis oznake	7
- Upravljanje tarifama	Eksterno tarifiranje	Brojilo posjeduje eksterne tarifne ulaze
	Broj dnevnih tarifa	2
- Temperaturni radni opseg	-25°C do +55°C	IEC 62052-11
- Temperatura skladištenja	-40°C do +85°C	IEC 62052-11

- Relativna vlažnost	< 95%	IEC 62052-11
- Burst test (Fast transient burst test) Strujna i naponska kola sa/bez opterećenja Pomoćna kola >40V	3 kV 2 kV	IEC 61000-4-4
- Surge test (Fast transient surge test) Strujna i naponska kola Pomoćna kola >40V	2,5 kV 1 kV	IEC 61000-4-5
- AC test	4kV, 50Hz, 1 min	IEC 60060-1
- Udarni napon (Impulse voltage test) Strujna, naponska i pomoćna kola	6kV, 1.2/50 μ s	IEC 60060-1
- Masa	< 1,0 kg	
- Dimenzije	252 x 134 x 80 mm	DIN 43857
- Stepen zaštite kućišta (stepen zaštite od prašine i vlage)	IP51	IEC 60529
- Dimenzije priključnih provodnika za $I_{max}=40A$ i $60A$	S = 16mm ²	



MSE MIKROELEKTRONIKA A.D.

Blagoja Parovića bb
78000 Banja Luka
Bosna i Hercegovina
Tel. +387 (0) 51 389 030
Fax. +387 (0) 51 385 320
info@mikroelektronika.net
www.mikroelektronika.net